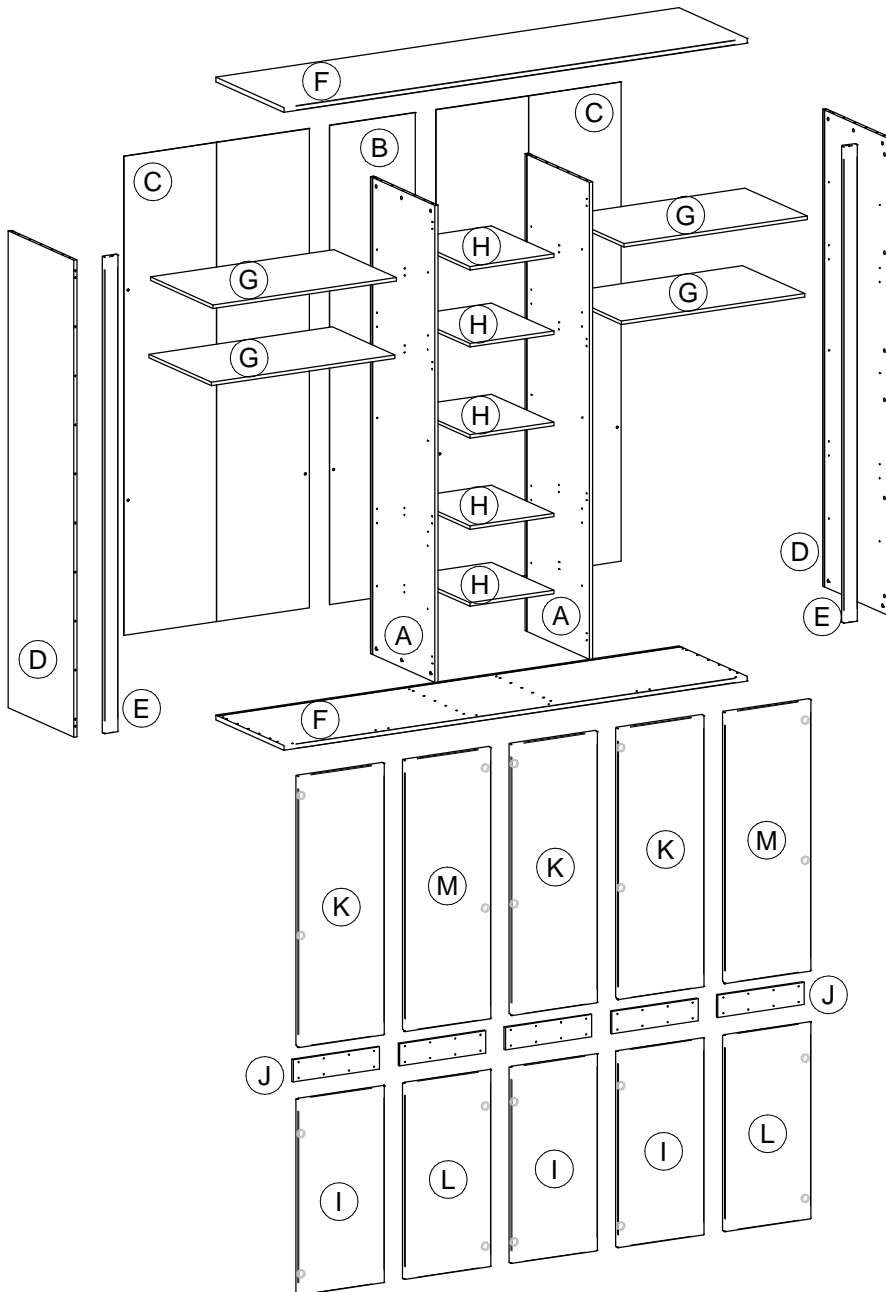
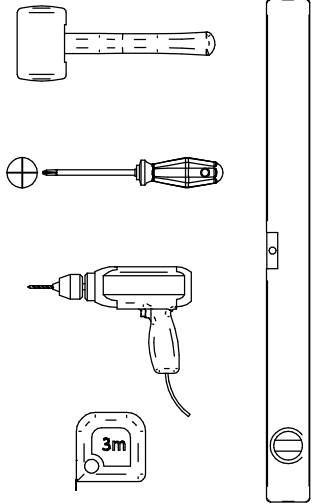
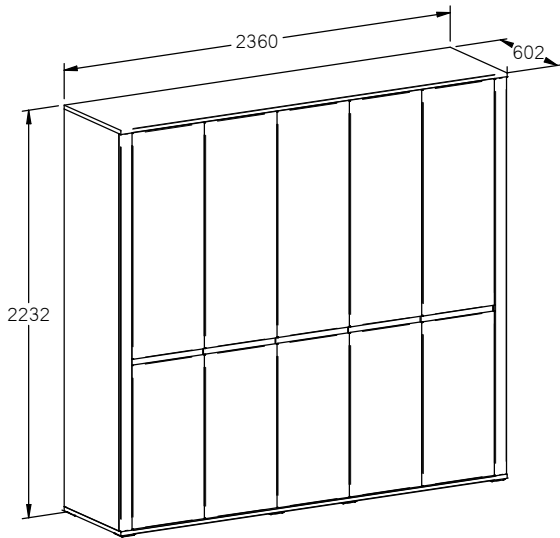
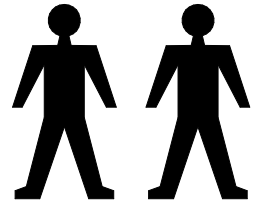
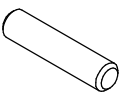
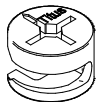
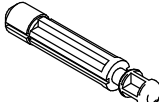
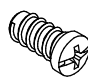

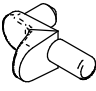
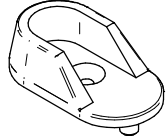


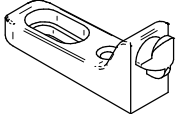
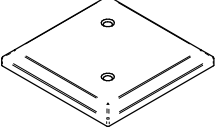
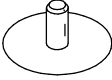
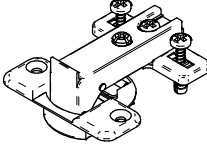
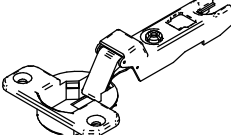
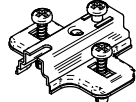
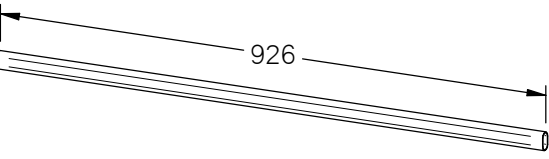
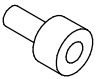
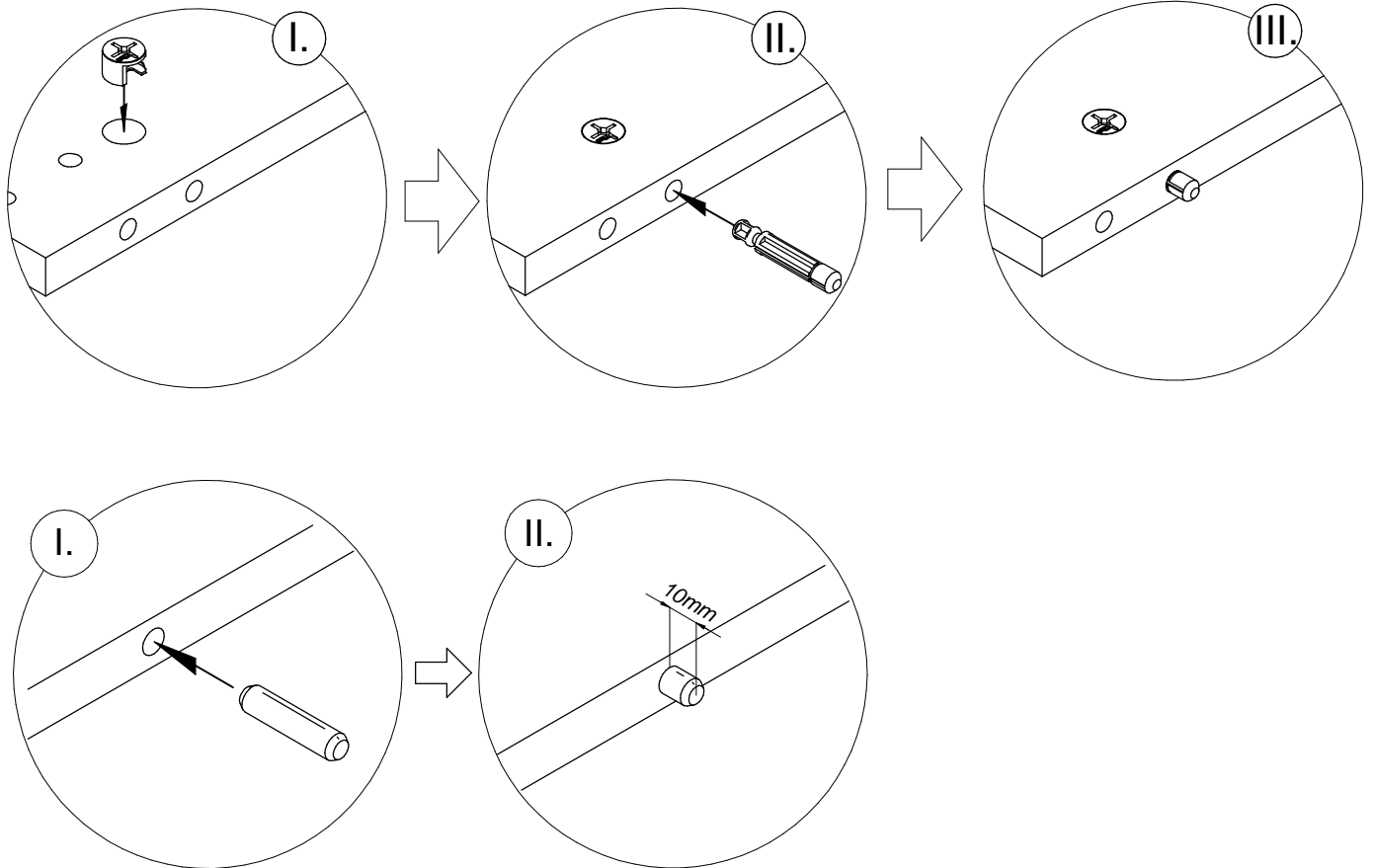


MODESTO

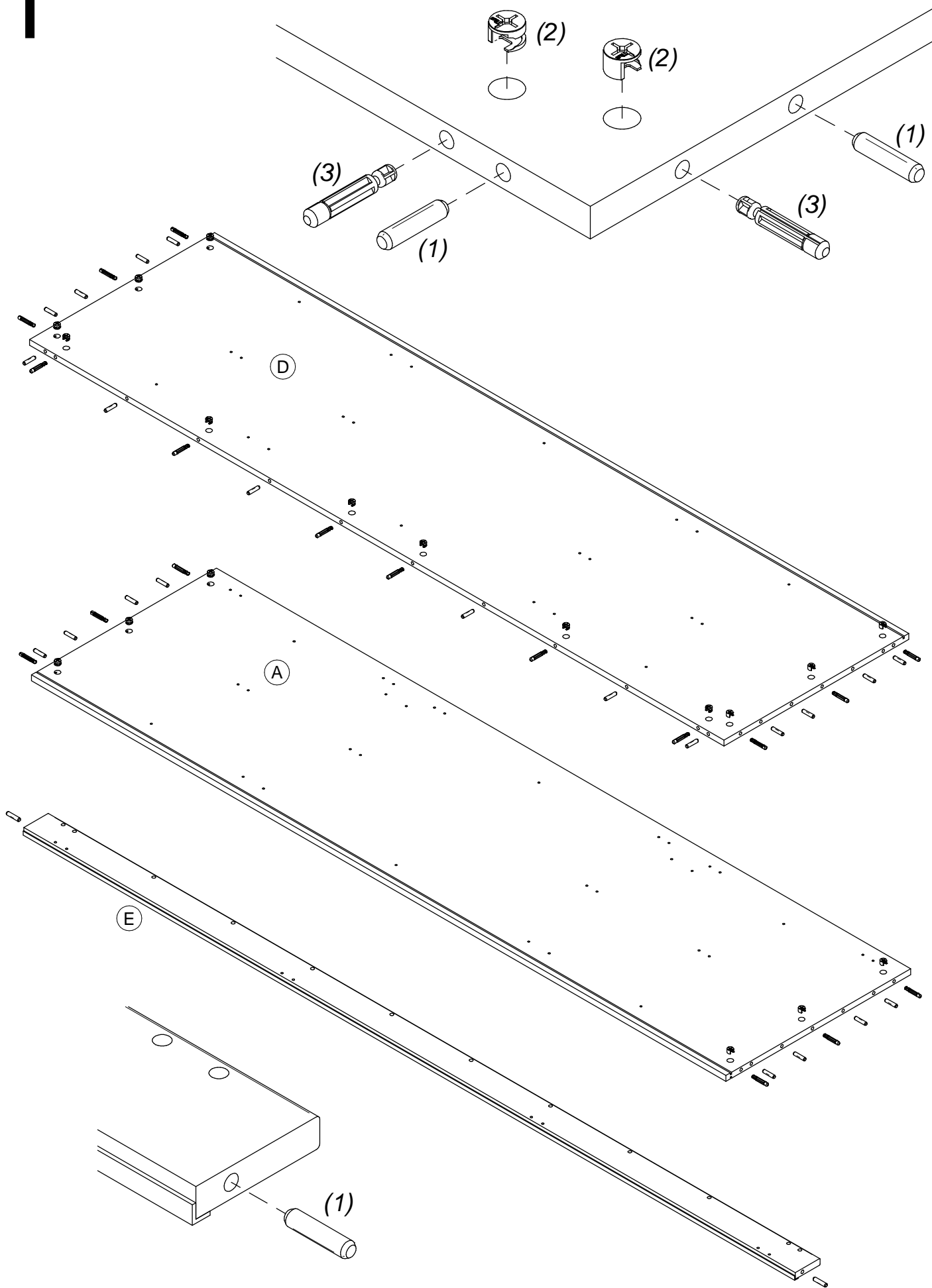
01 5DV



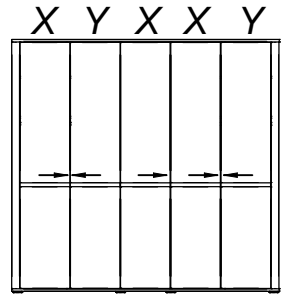
1 $\varnothing 8 \times 35$ $\times 48$ 	2 $\varnothing 15$ $\times 36$ 	3 $\varnothing 8$ $\times 36$ 	4 $\varnothing 6,3 \times 11$ $\times 12$ 	5 $\varnothing 4 \times 25$ $\times 40$ 
6 $\times 36$ 	7 $\times 4$ 	8 $\varnothing 3,5 \times 15$ $\times 56$ 	9 $\varnothing 4 \times 20$ $\times 16$ 	10 $\times 12$ 
11 $\times 8$ 	12 $\varnothing 15$ $\times 12$ 	13 $\times 8$ 	14 $\times 12$ 	15 $\times 12$ 
16 $\times 2$ 926 		17 $\varnothing 5$ $\times 10$ 		



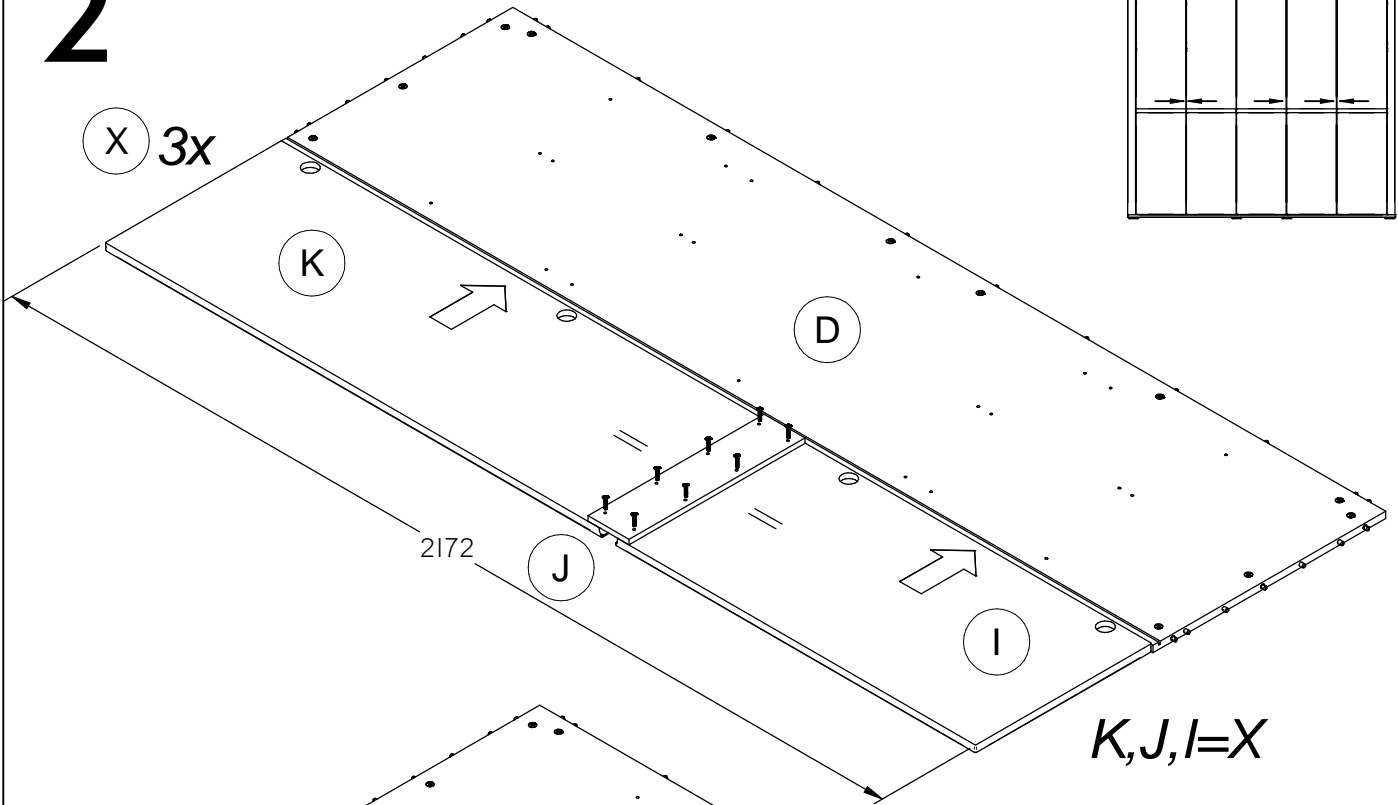
1



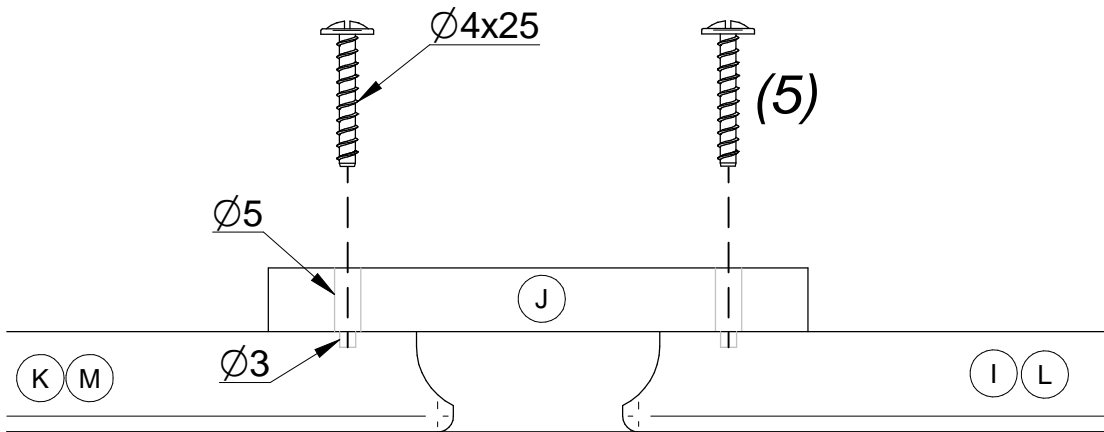
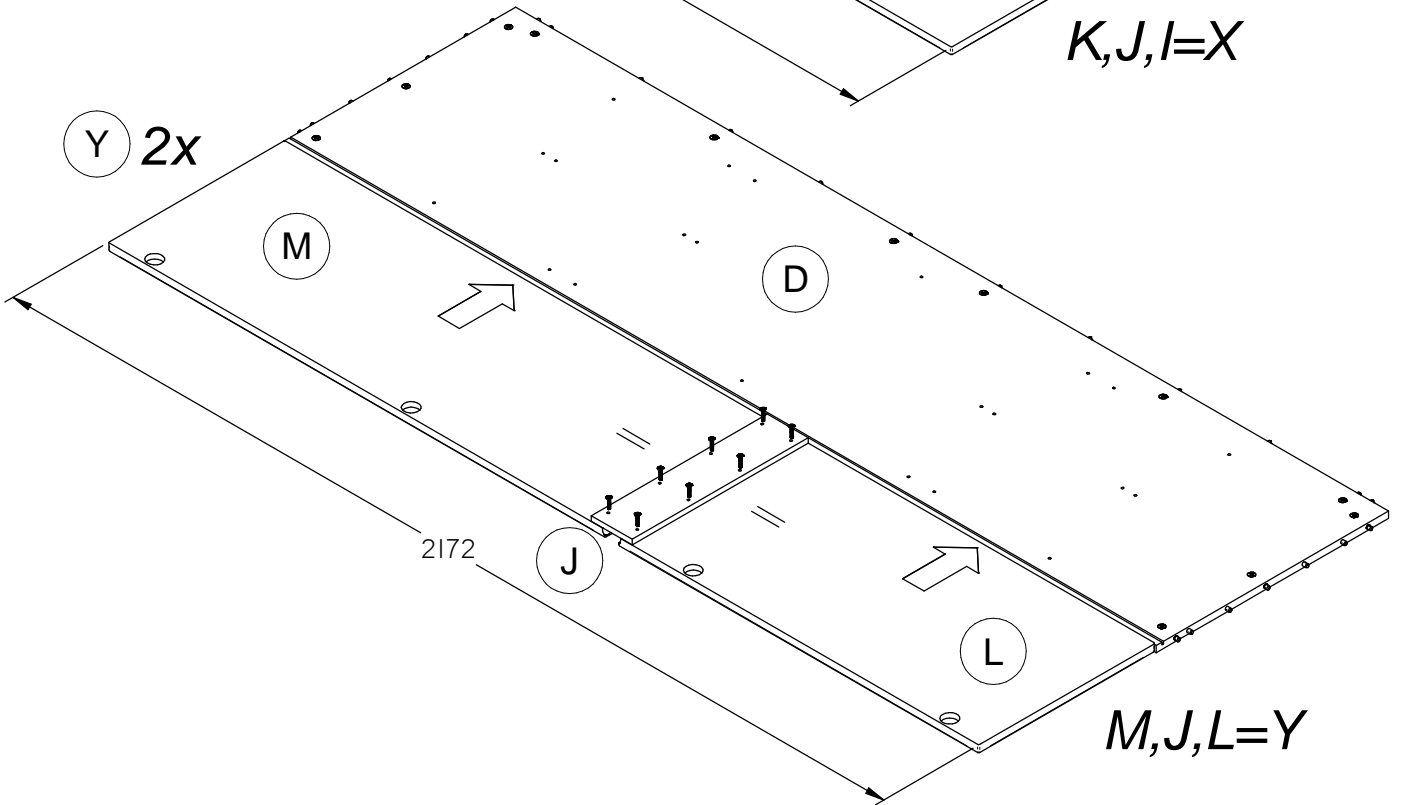
2



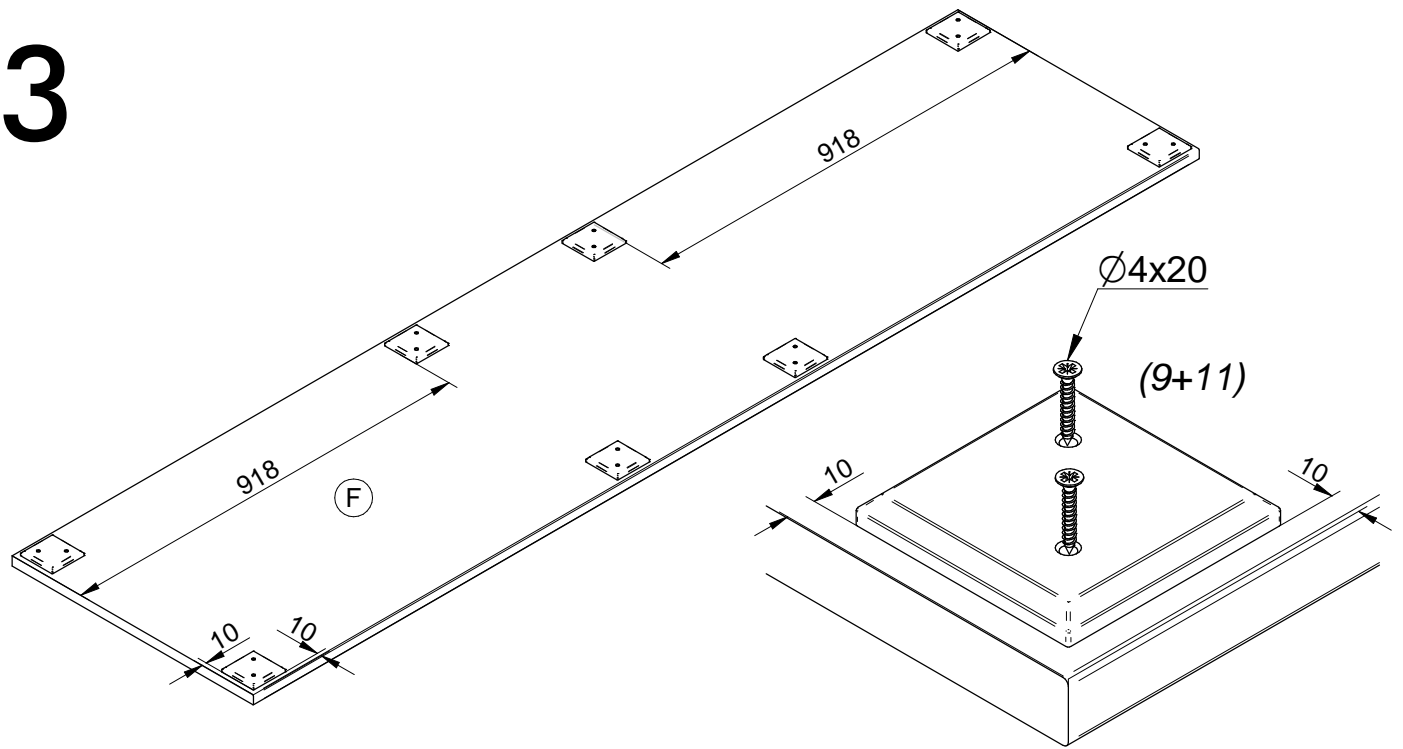
(X) 3x



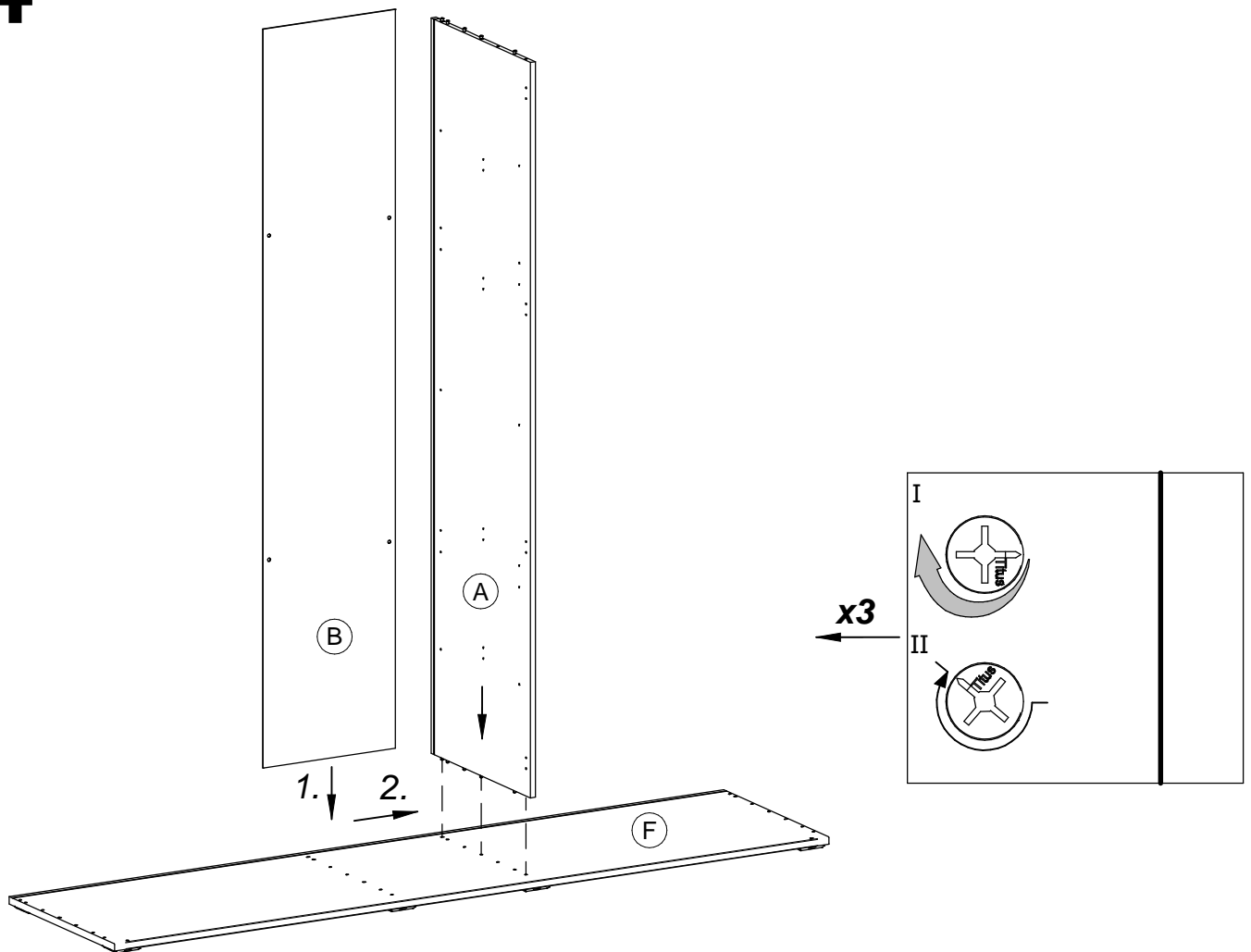
(Y) 2x



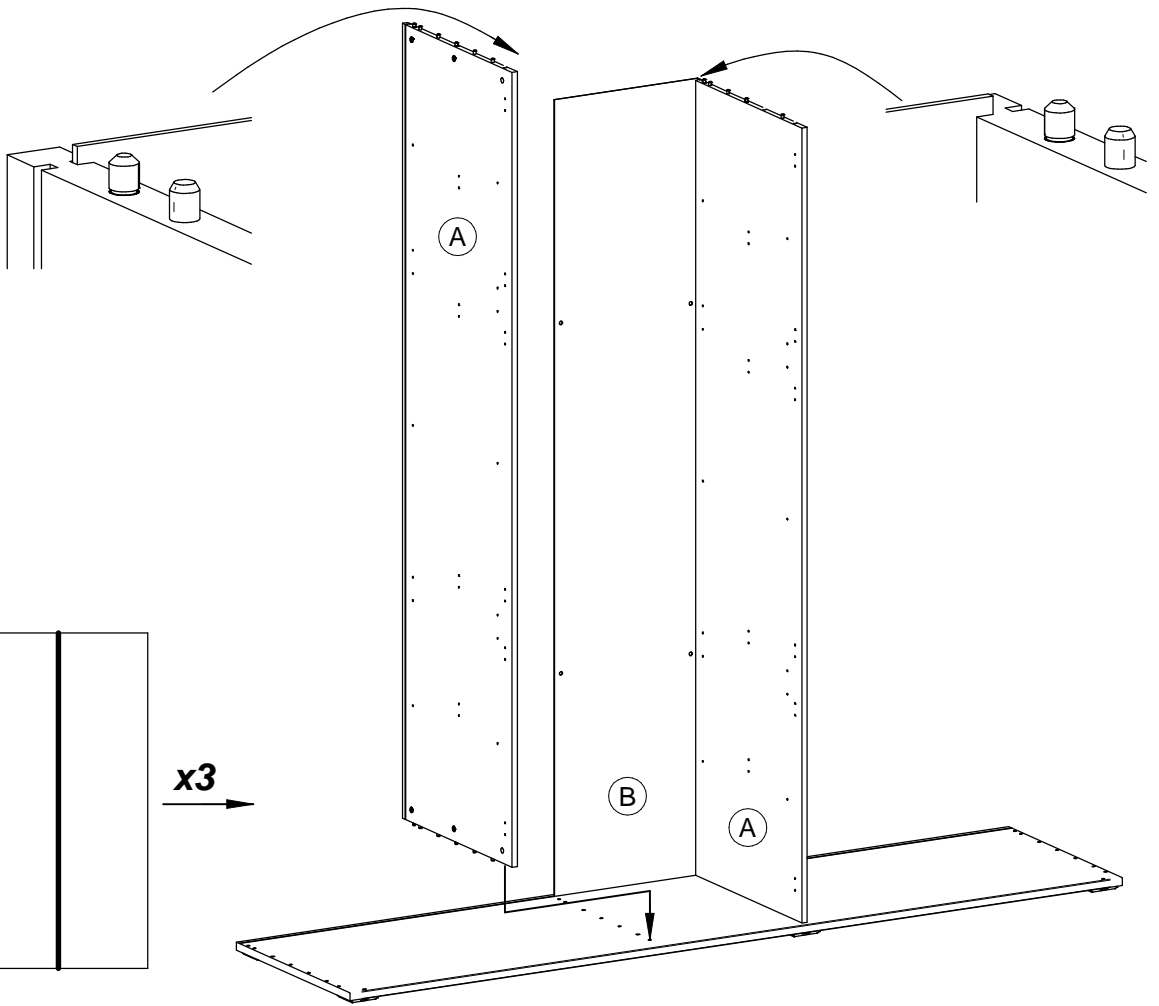
3



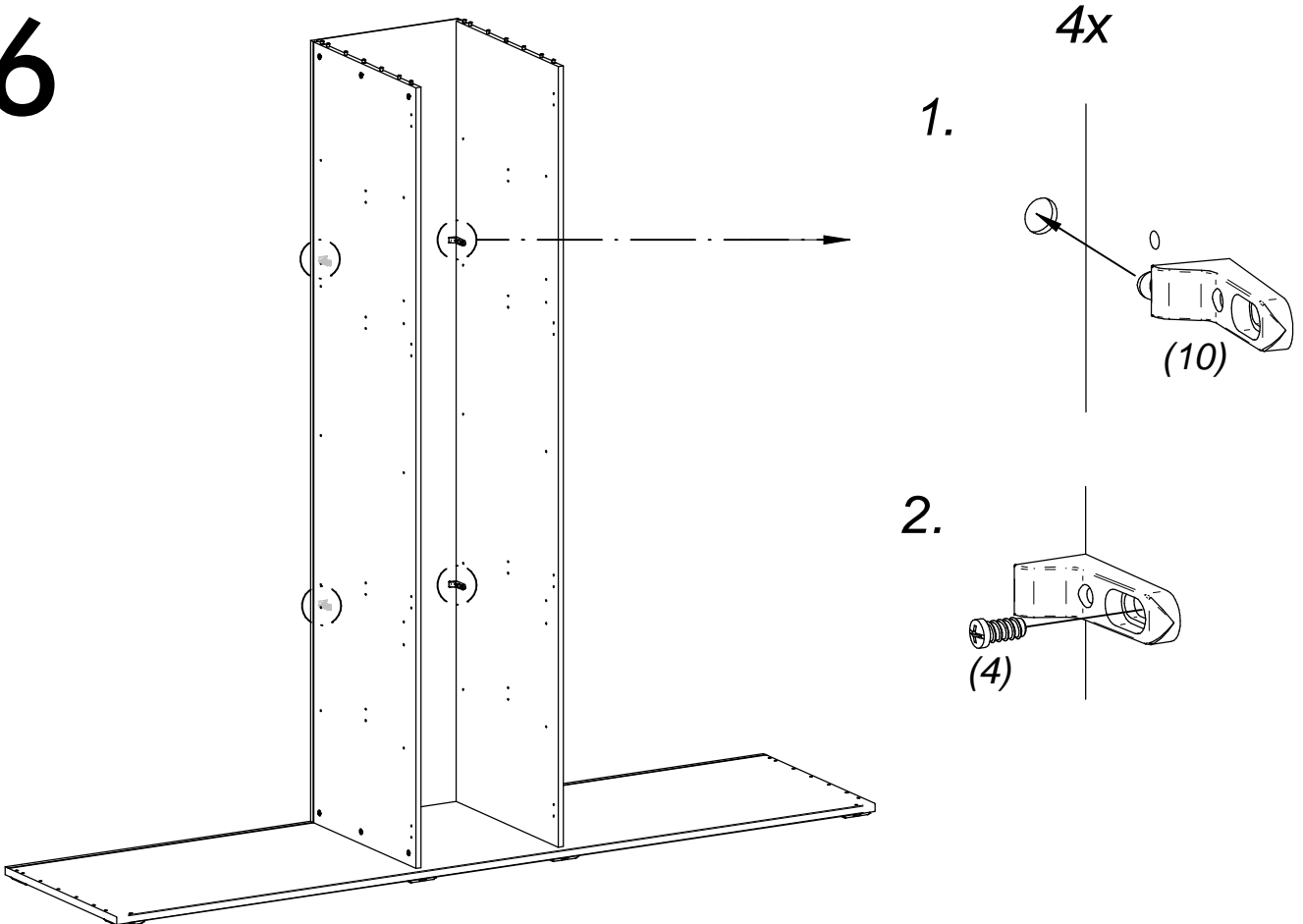
4



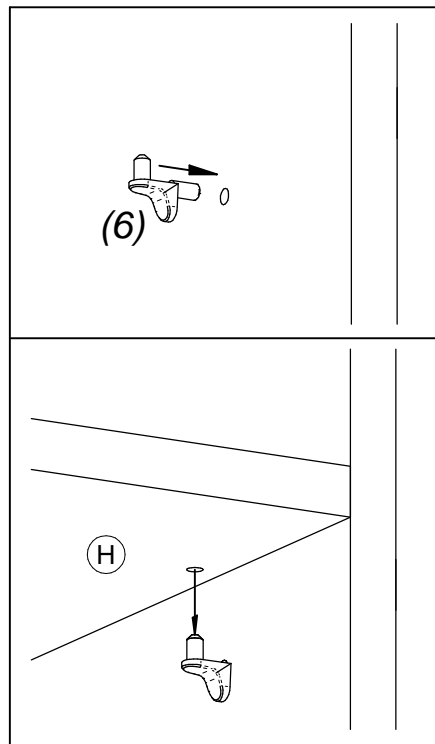
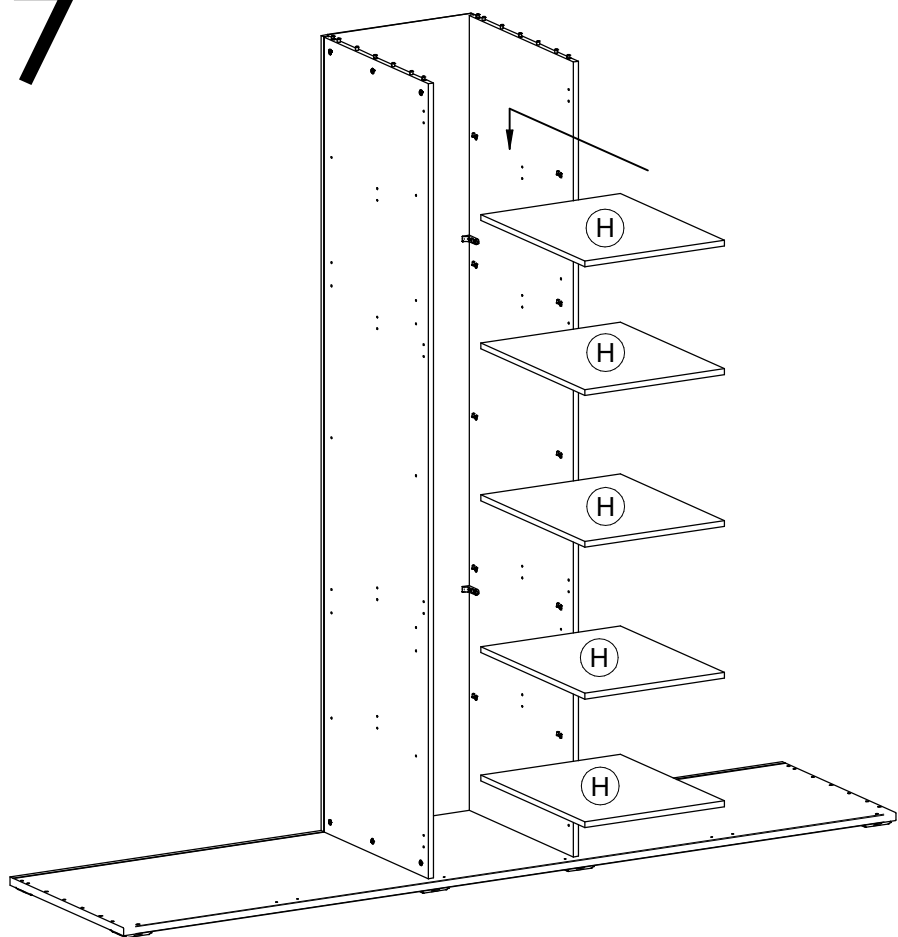
5



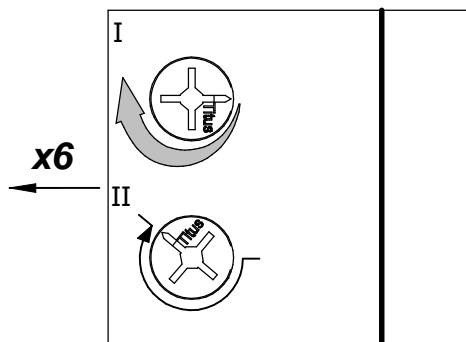
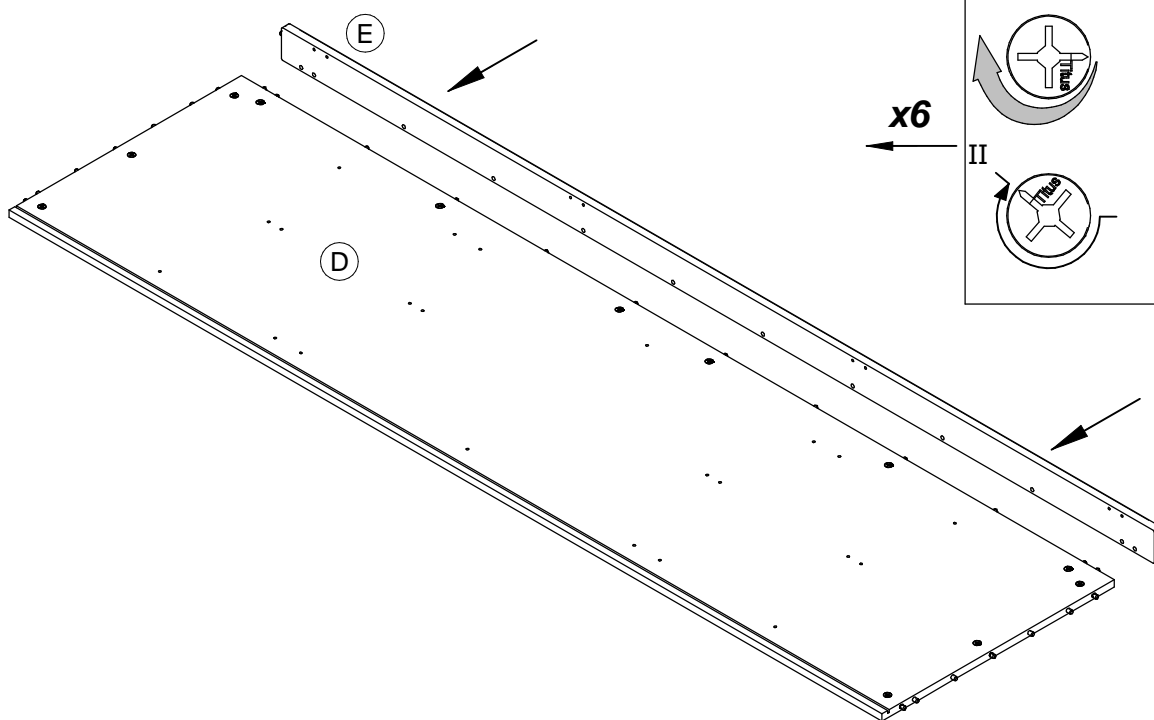
6



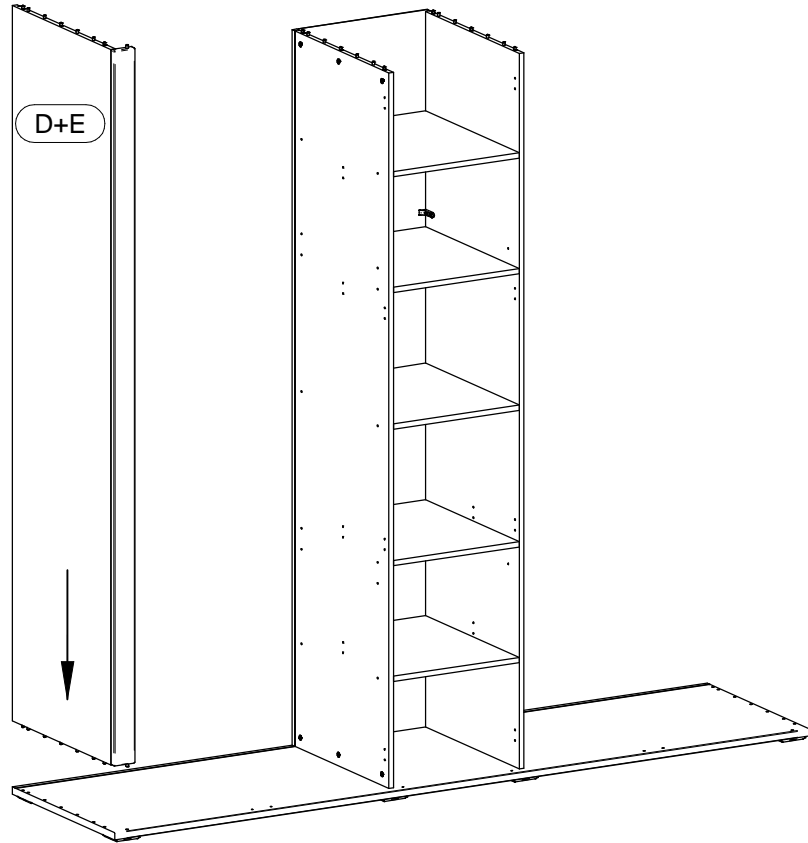
7



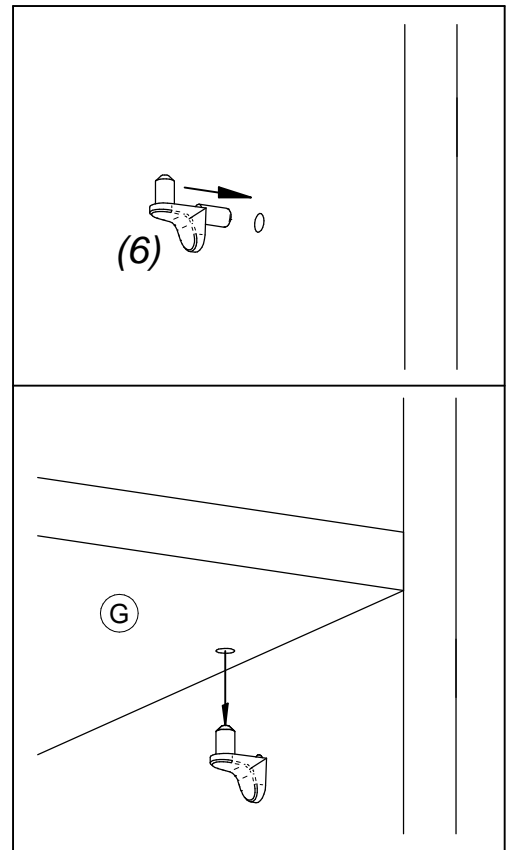
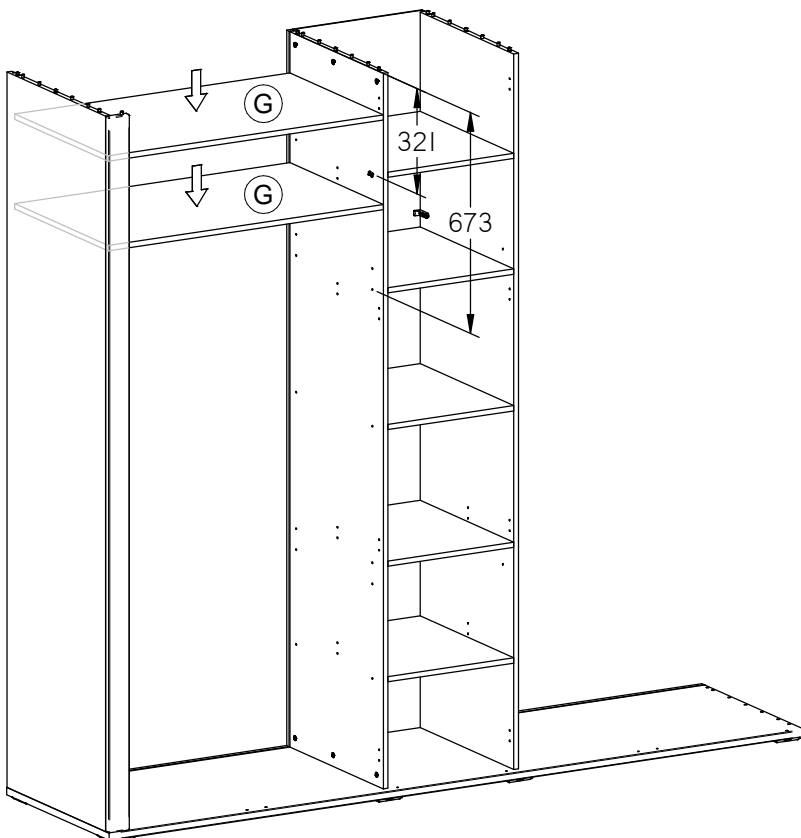
8



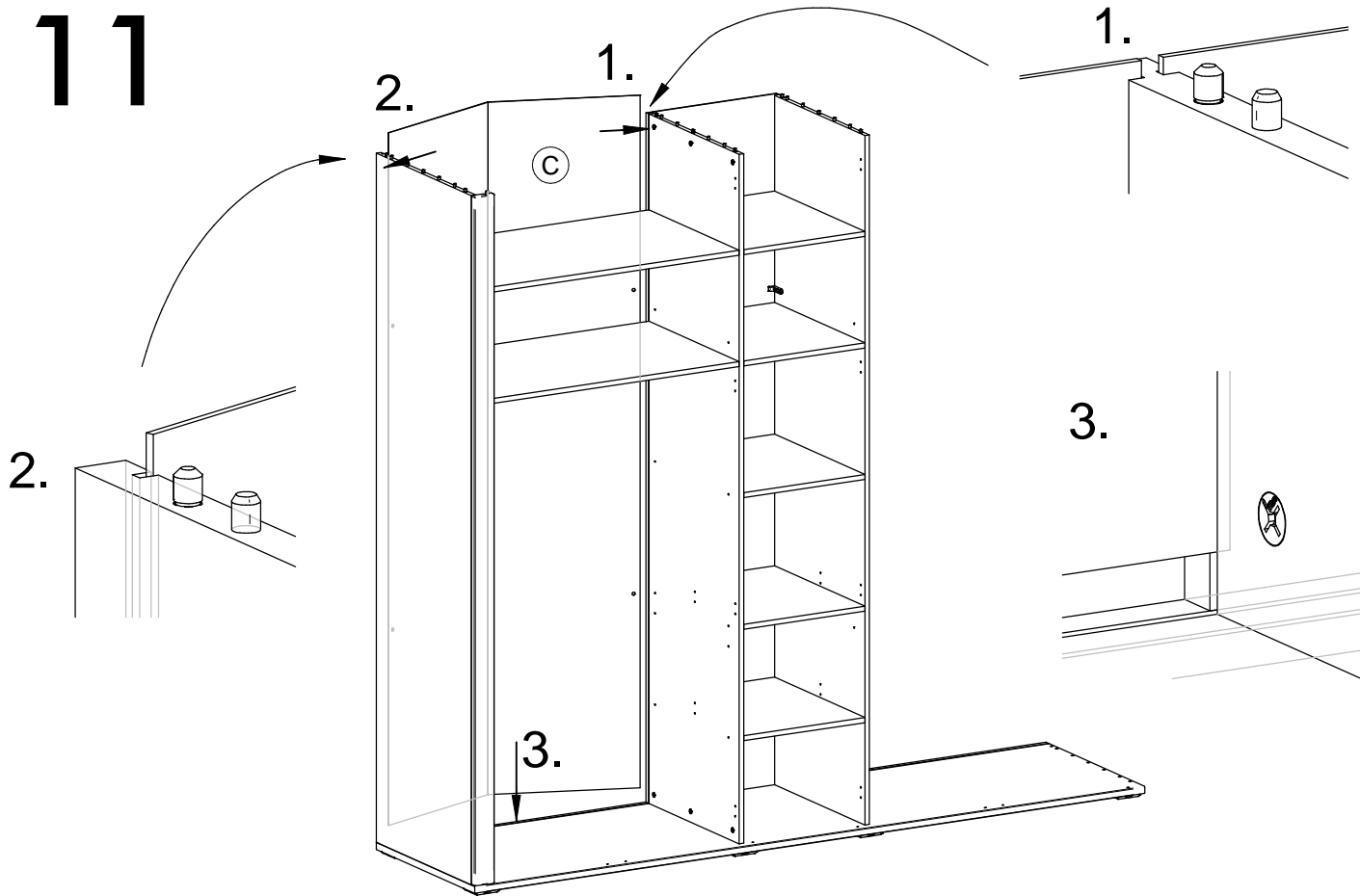
9



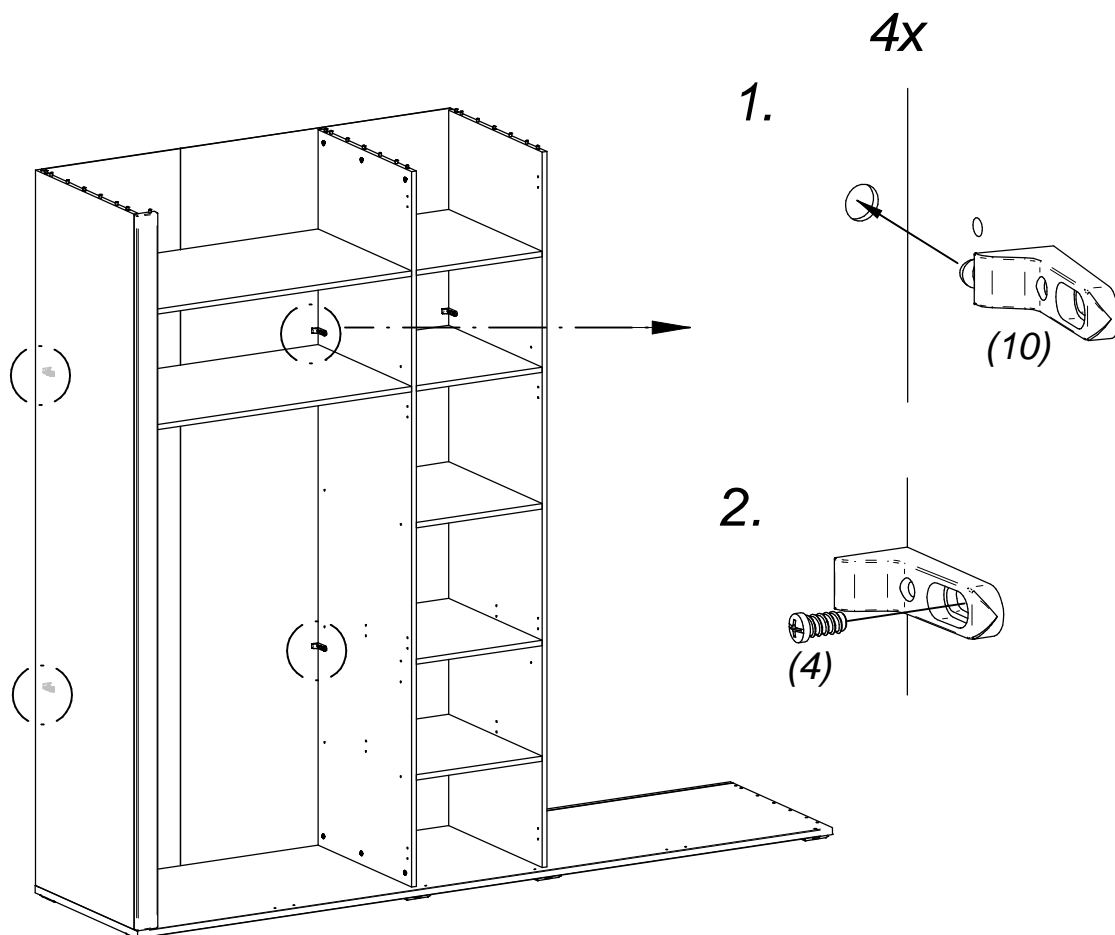
10



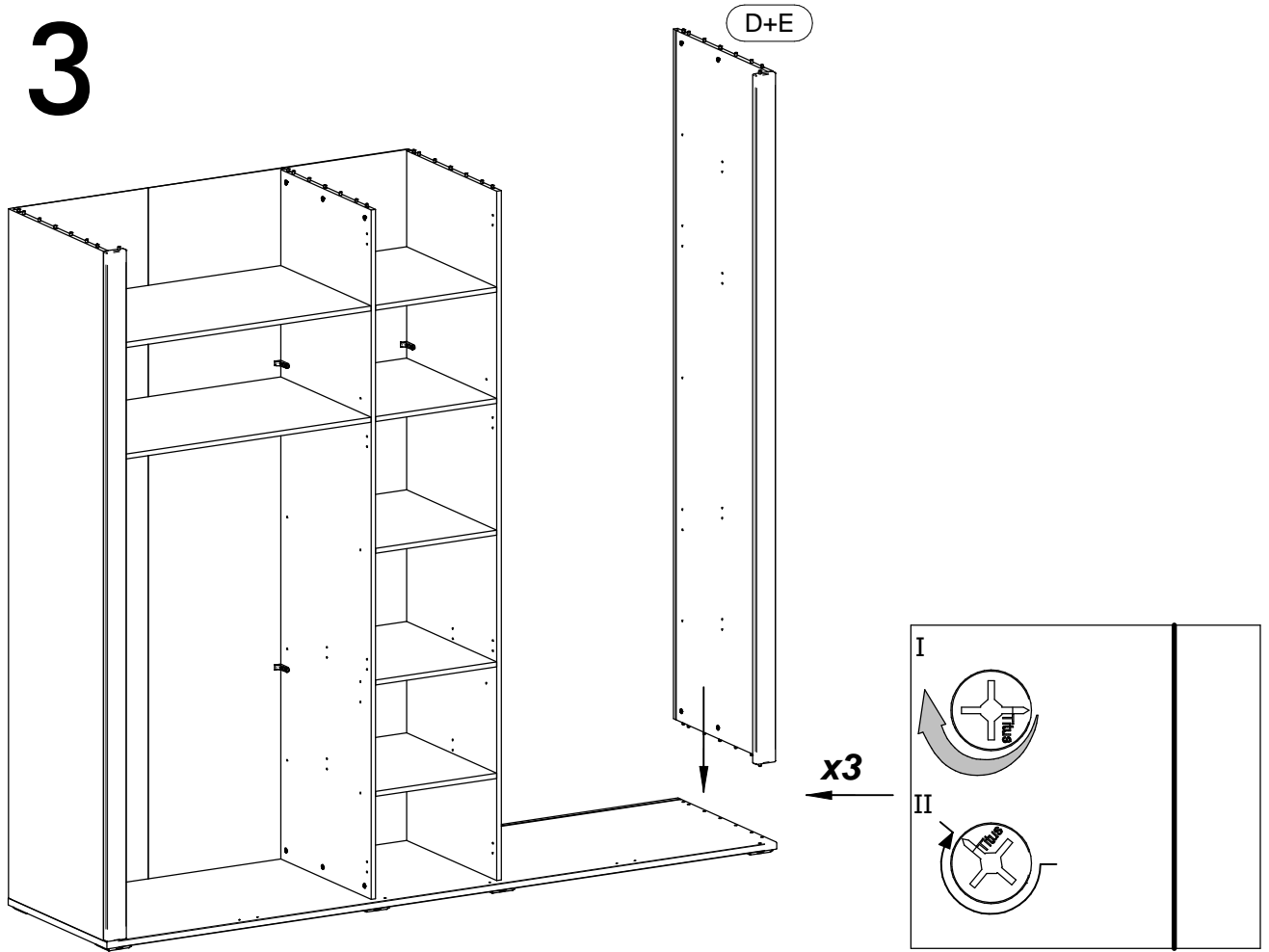
11



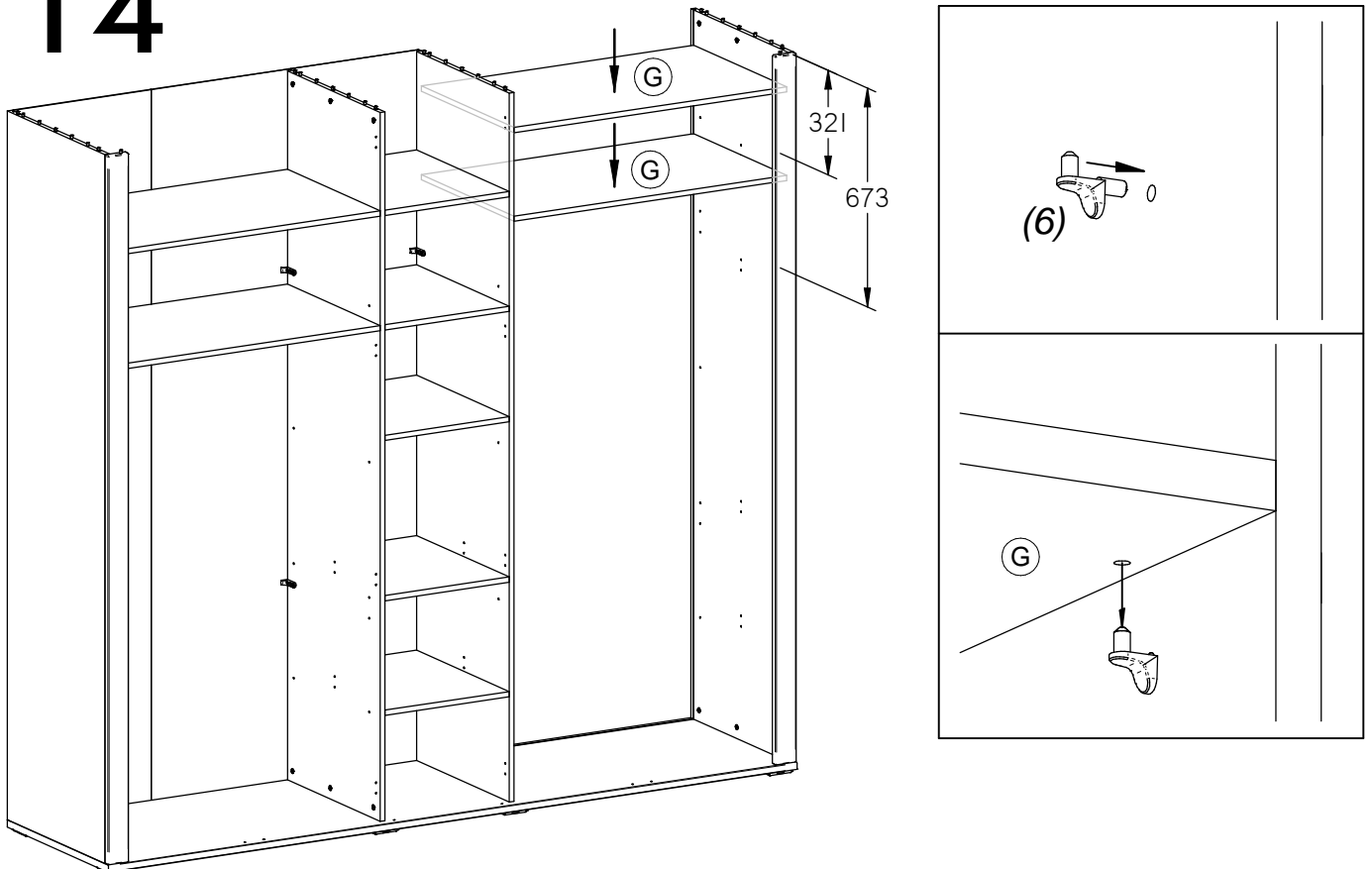
12



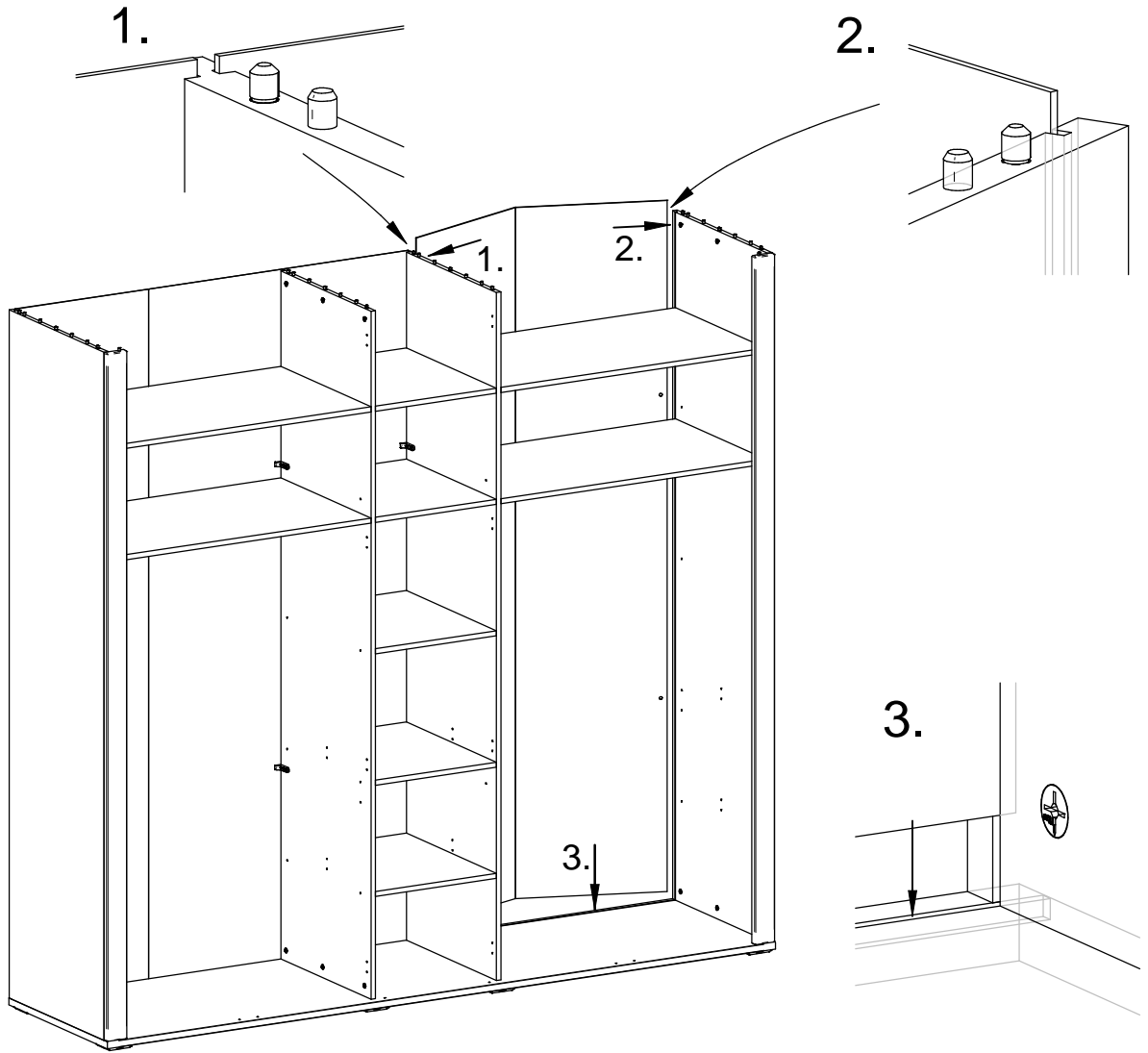
13



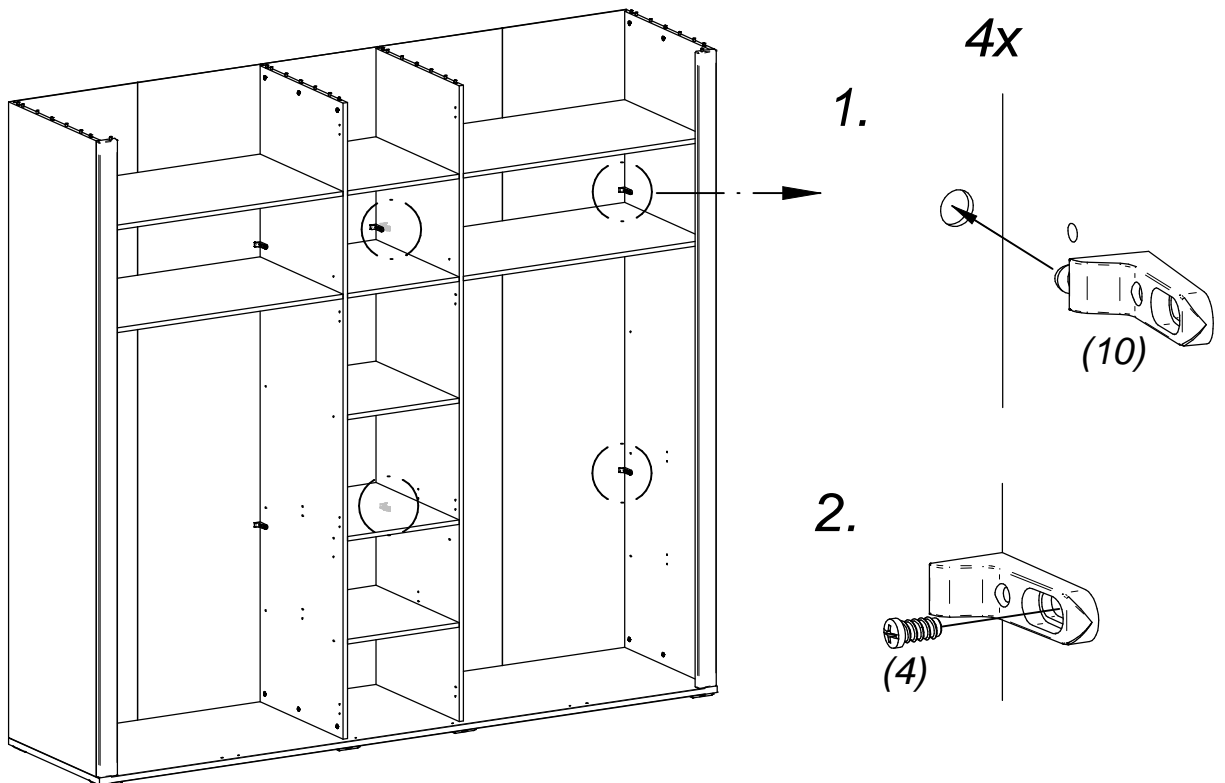
14



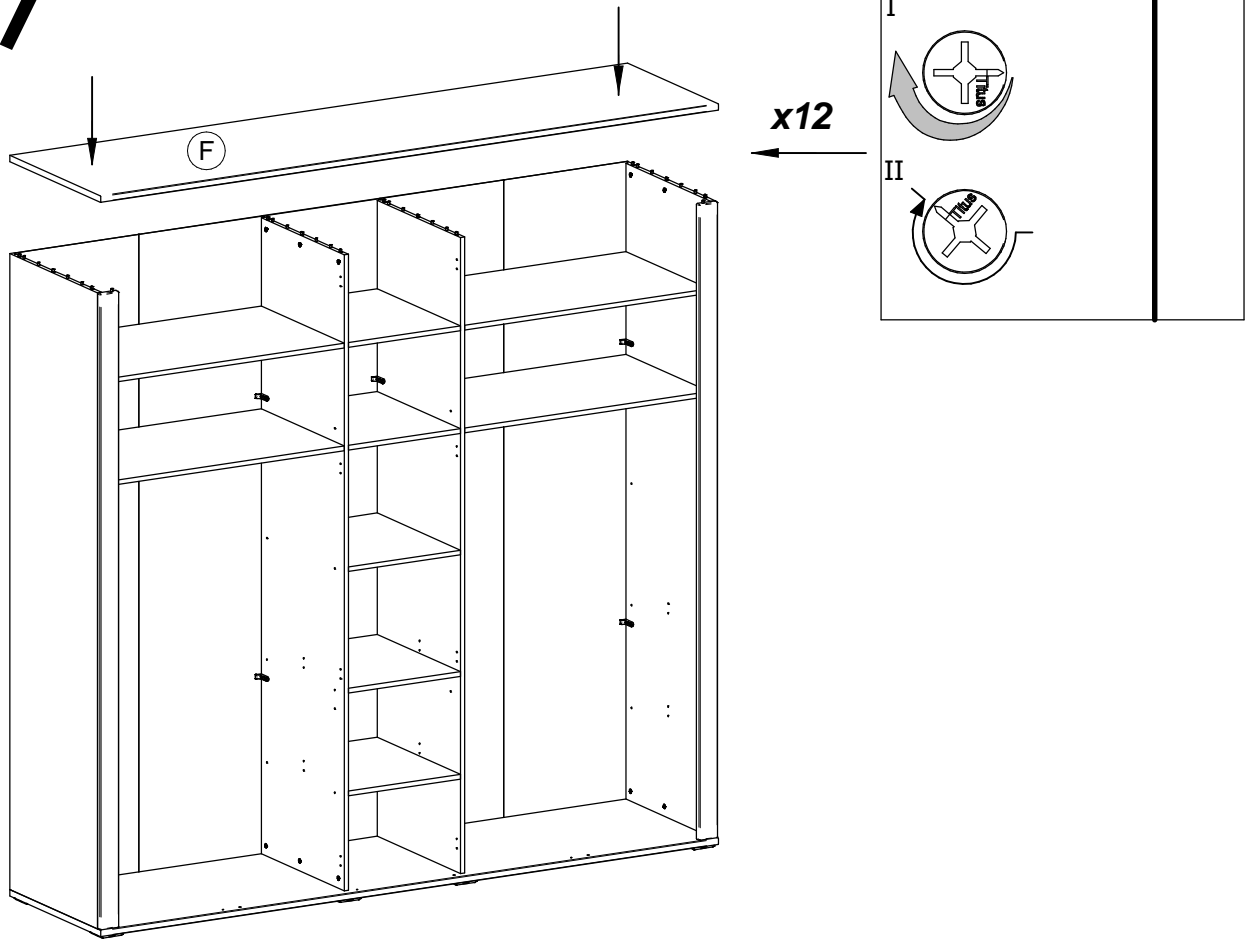
15



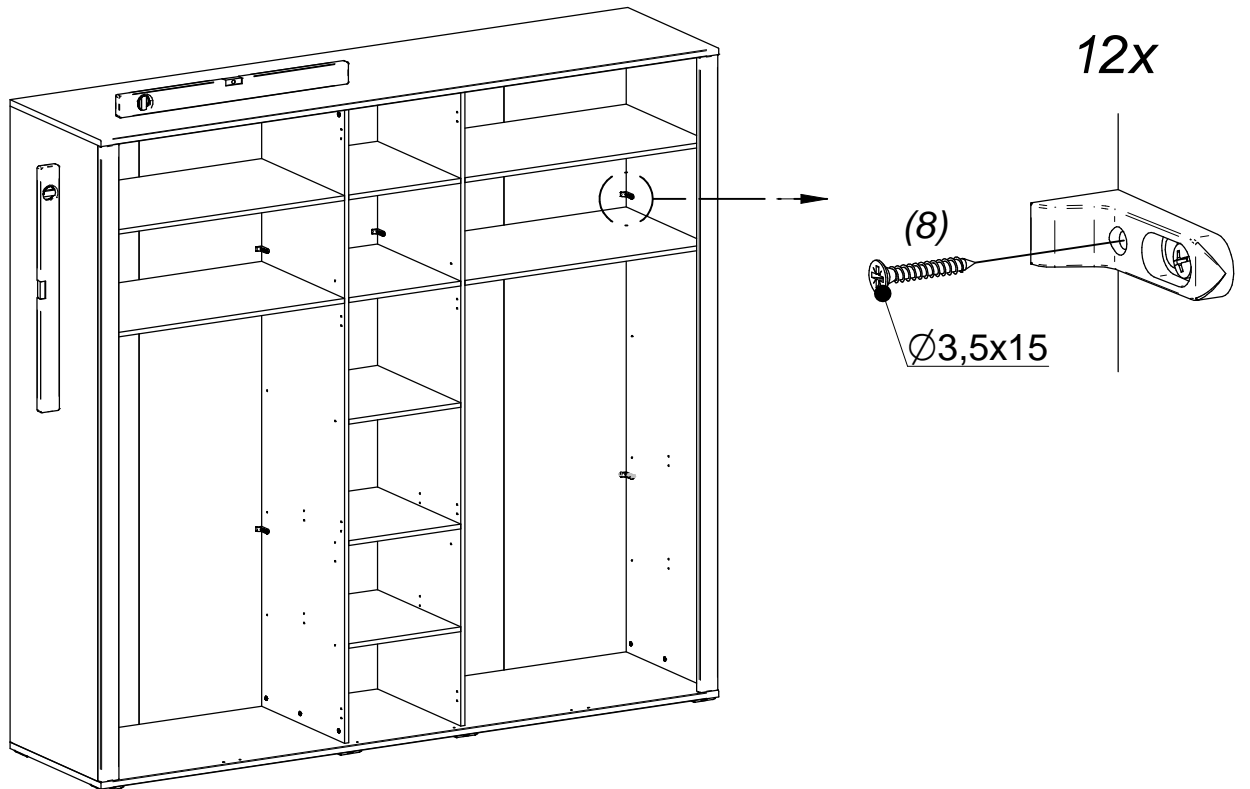
16



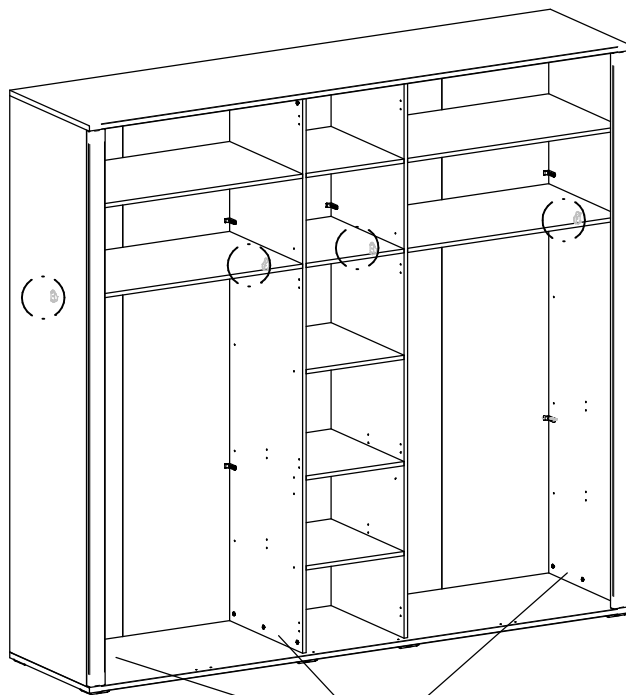
17



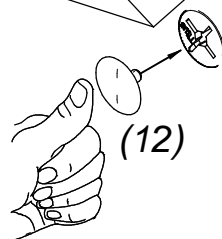
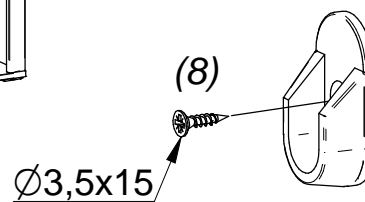
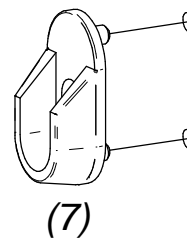
18



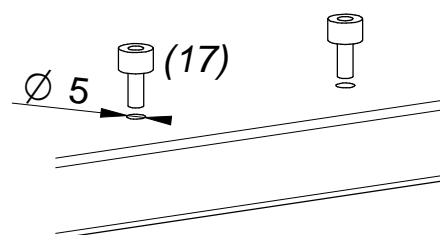
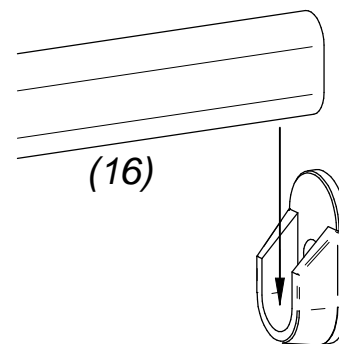
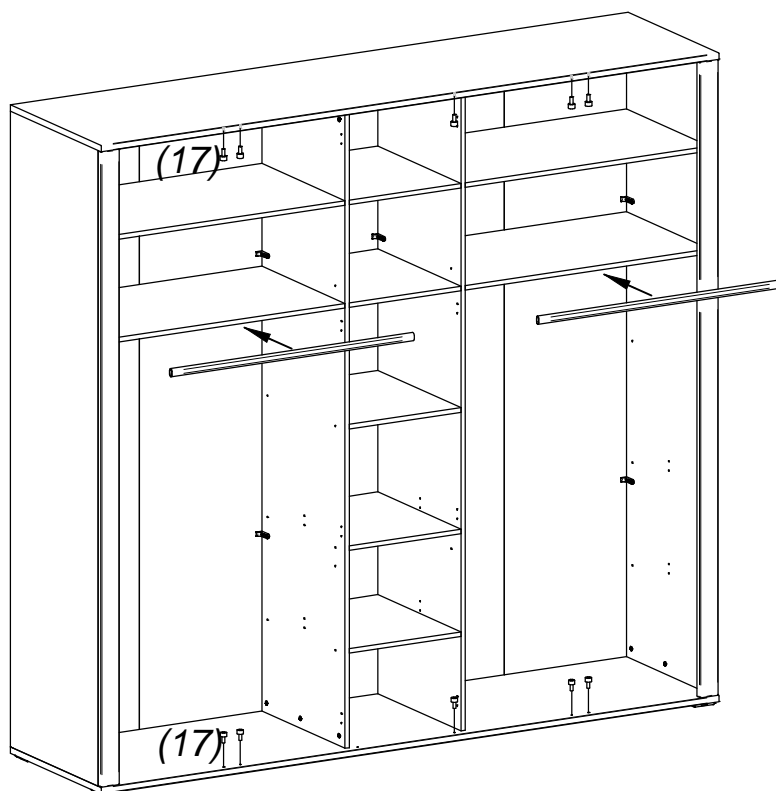
19



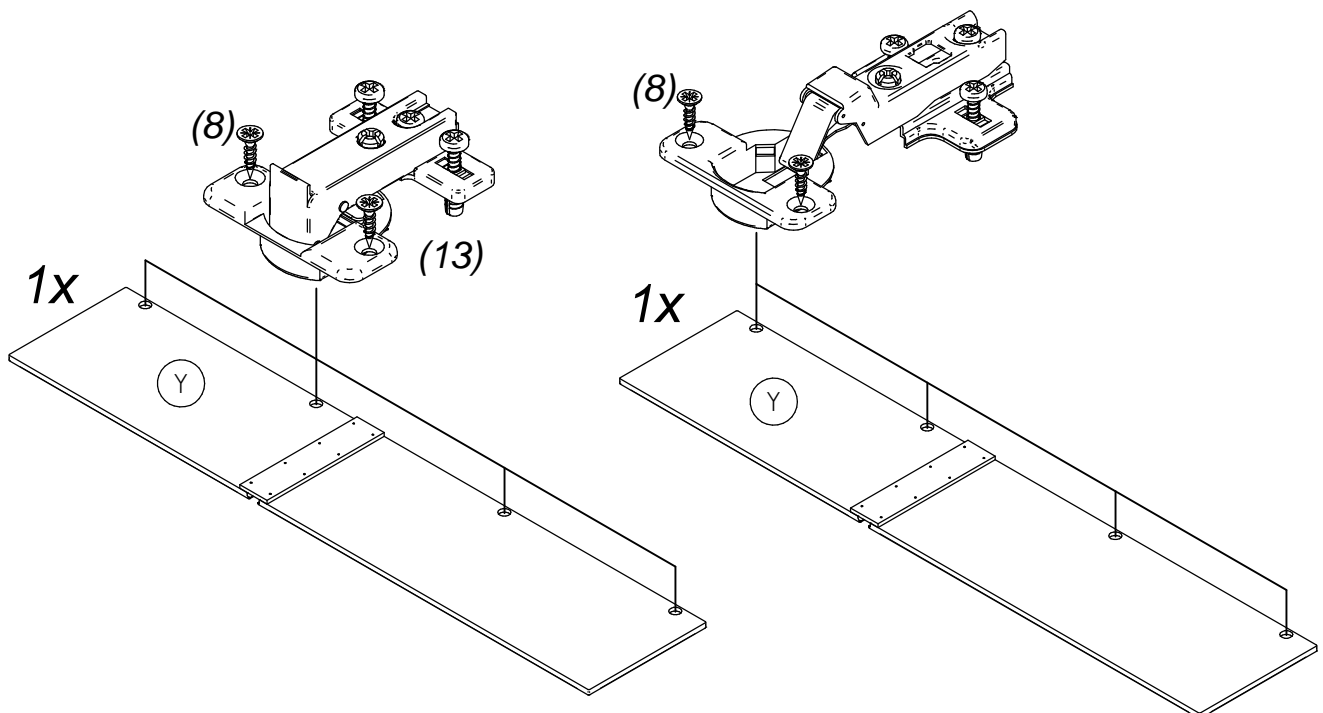
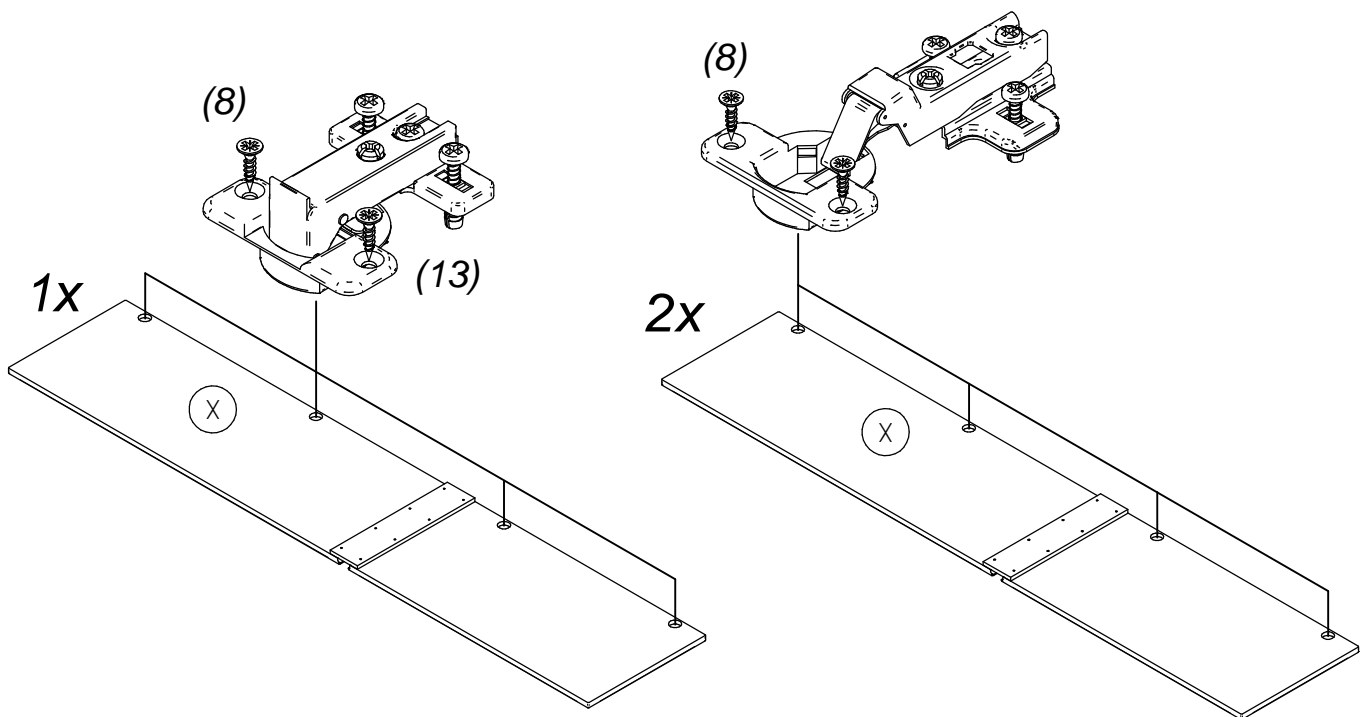
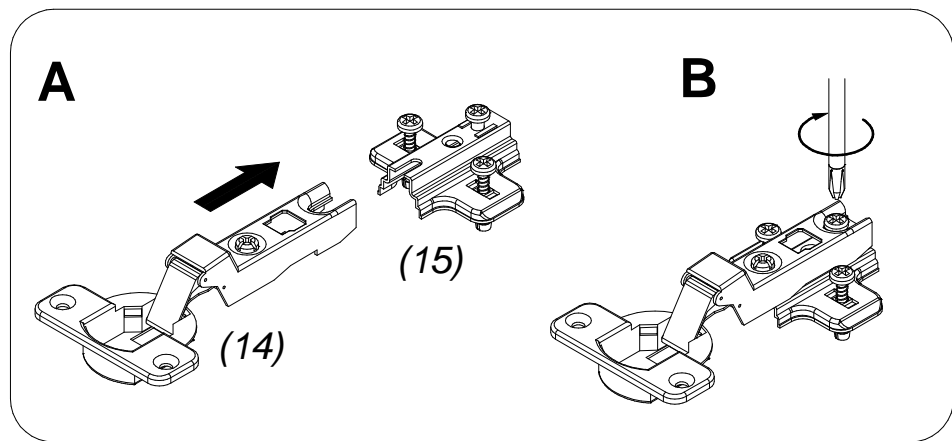
4x



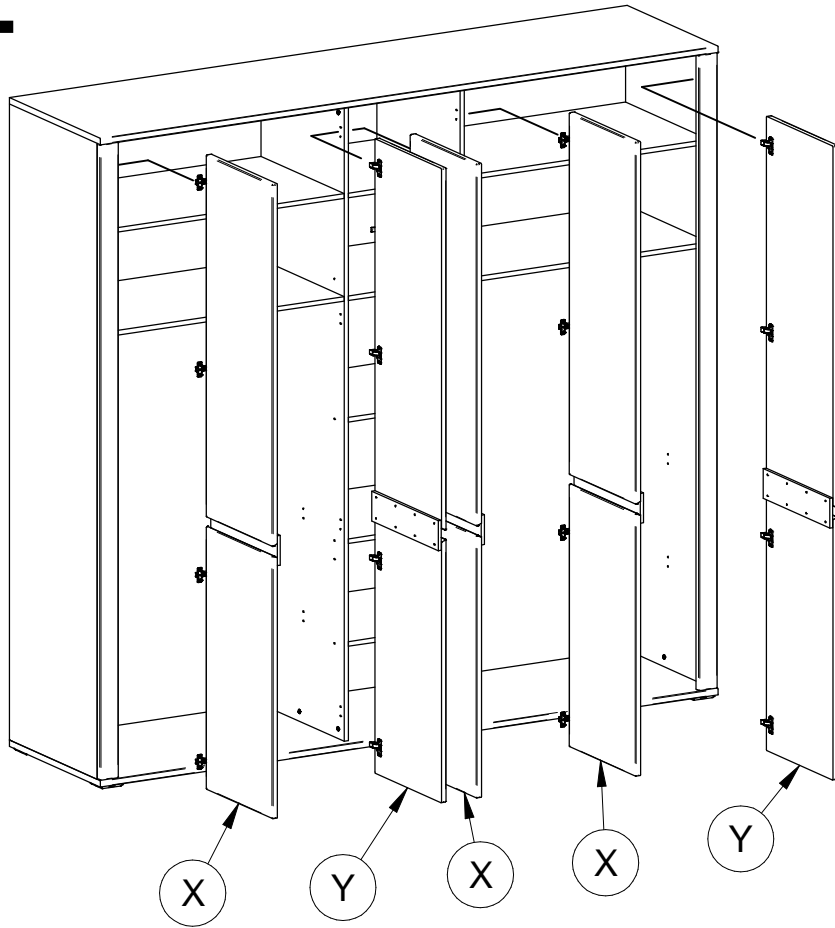
20



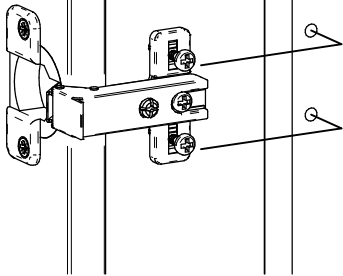
21



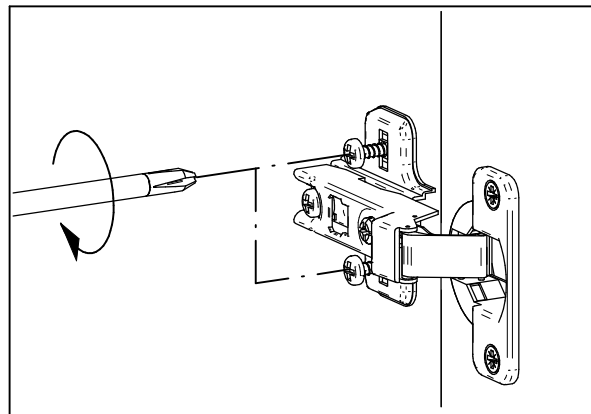
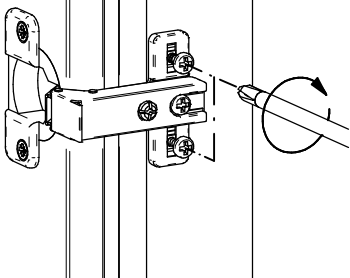
22



I.



II.



23

